

①9 RÉPUBLIQUE FRANÇAISE
 INSTITUT NATIONAL
 DE LA PROPRIÉTÉ INDUSTRIELLE
 PARIS

①1 N° de publication : 2 781 320
 (à n'utiliser que pour les
 commandes de reproduction)

②1 N° d'enregistrement national : 98 08624

⑤1 Int Cl⁷ : H 04 B 10/18, H 04 J 14/02, G 02 B 6/293

⑫ DEMANDE DE BREVET D'INVENTION A1

②2 Date de dépôt : 06.07.98.

③0 Priorité :

④3 Date de mise à la disposition du public de la demande : 21.01.00 Bulletin 00/03.

⑤6 Liste des documents cités dans le rapport de recherche préliminaire : Se reporter à la fin du présent fascicule

⑥0 Références à d'autres documents nationaux apparentés :

⑦1 Demandeur(s) : ALCATEL ALSTHOM COMPAGNIE GENERALE D'ELECTRICITE Société anonyme — FR.

⑦2 Inventeur(s) : BRUYERE FRANCK et PENNINGCKX DENIS.

⑦3 Titulaire(s) :

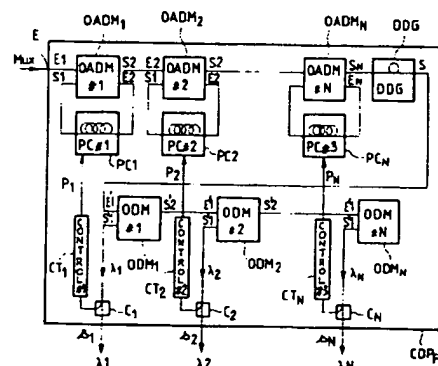
⑦4 Mandataire(s) : COMPAGNIE FINANCIERE ALCA-TEL.

⑤4 DISPOSITIF DE COMPENSATION DE LA DISPERSION DE POLARISATION DES CANAUX DANS UN SIGNAL A MULTIPLEXAGE EN LONGUEUR D'ONDE.

⑤7 L'invention concerne un dispositif de compensation de la dispersion de polarisation des canaux dans un signal à multiplexage en longueur d'onde. Selon l'invention il comprend en cascade une pluralité de modules de contrôle de polarisation associés respectivement auxdits canaux et un générateur à retard différentiel (DDG) commun.

Chaque module de contrôle de polarisation comprend un multiplexeur à insertion-extraction (OADMN), pour extraire du signal multiplexé d'entrée le signal de canal associé et insérer un signal de canal modifié fourni par un contrôleur de polarisation (PC_N).

Le dispositif comprend en outre une boucle d'asservissement (ODM_N, CT_N) pour commander les contrôleurs de polarisation (PC_N) en réponse aux propriétés optiques des signaux de canal en sortie du générateur de retard différentiel (DDG) et obtenir un signal multiplexé compensé.



FR 2 781 320 - A1

BEST AVAILABLE COPY



DISPOSITIF DE COMPENSATION DE LA DISPERSION DE
POLARISATION DES CANAUX DANS UN SIGNAL A MULTIPLEXAGE
EN LONGUEUR D'ONDE

L'invention concerne un dispositif de compensation de la dispersion de polarisation des canaux dans un signal à multiplexage en longueur d'onde.

5 L'invention s'applique aux systèmes de transmission à multiplexage en longueur d'onde (Wavelength Division Multiplexing - WDM - en terminologie anglo-saxonne).

Tous les types de fibres présentent un phénomène de dispersion de polarisation : une impulsion émise par le terminal émetteur est reçue déformée. Elle présente une
10 durée supérieure à sa durée originale. Cette déformation est due au fait que le signal optique se dépolarise pendant la transmission. Le signal reçu à l'extrémité de la fibre de liaison peut être considéré comme constitué de deux composantes orthogonales, l'une
15 correspondant à un état de polarisation pour lequel la vitesse de propagation est maximale (état principal de polarisation le plus rapide) et l'autre correspondant à un état de polarisation pour lequel la vitesse de propagation est minimale (état principal de
20 polarisation le plus lent).

Autrement dit, un signal impulsionnel reçu à l'extrémité de la fibre de liaison peut être considéré comme étant composé d'un premier signal impulsionnel, polarisé suivant un état de polarisation privilégié, et
25 arrivant en premier ; et d'un second signal impulsionnel se propageant suivant un état de propagation retardé, et arrivant avec un retard appelé retard différentiel instantané qui dépend notamment de la longueur de la fibre de liaison.

Si le terminal émetteur émet un signal optique constitué d'une impulsion très brève, le signal optique reçu par le terminal récepteur est constitué de deux impulsions successives polarisées orthogonalement et ayant un décalage temporel égal au retard différentiel instantané. Ce retard peut être de 20 ps pour une liaison de 100 km de longueur, comportant une fibre monomode telle qu'on fabriquait il y a quelques années.

La déformation des impulsions reçues par le terminal récepteur peut causer des erreurs de décodage des données transmises, par conséquent la dispersion de polarisation constitue un facteur limitant les performances des liaisons optiques aussi bien analogiques que numériques.

Actuellement, on sait fabriquer des fibres monomodes à faible dispersion de polarisation (environ $0,05 \text{ ps}/(\text{km})^{1/2}$). Cependant, une proportion importante des fibres monomodes installées au cours des dix dernières années présentent des dispersions de polarisation très élevées qui constituent un obstacle technique majeur pour la propagation des débits transmis. D'autre part, il n'est pas exclu de voir ce problème réapparaître pour les fibres à faible dispersion de polarisation que l'on sait produire aujourd'hui, si la course au débit se poursuit.

On sait réaliser des fibres à forte dispersion de polarisation, appelées aussi fibres à maintien de polarisation, qui permettent, en utilisant des tronçons de faible longueur, de procurer un retard différentiel fixe. En disposant judicieusement un tel composant (ou tout dispositif générateur de retard différentiel entre deux modes de polarisation orthogonaux) en série avec une liaison de transmission à forte dispersion de polarisation, on peut réaliser une compensation dite de

la dispersion de polarisation. Ceci peut être réalisé soit en utilisant une fibre à maintien de polarisation de même retard différentiel que la liaison, mais en échangeant les états principaux de polarisation lent et rapide, soit en faisant coïncider un état principal de polarisation de l'ensemble constitué par la liaison et la fibre à maintien de polarisation avec l'état de polarisation de la source à l'émission. Pour ce faire on utilise un contrôleur de polarisation que l'on place entre la liaison et la fibre à maintien de polarisation.

La valeur du retard différentiel et les états principaux de polarisation d'une liaison varient dans le temps en fonction de nombreux facteurs, tels que les vibrations et la température. Un dispositif de compensation doit donc nécessairement être adaptatif et le retard différentiel de la fibre à maintien de polarisation choisi, de façon à être au moins égal à toutes les valeurs de retard différentiel que l'on veut compenser.

La dispersion de polarisation est l'un des problèmes difficiles à résoudre dans le cadre de la mise à niveau des réseaux de fibres optiques existants ayant des canaux dont les débits sont de 10 Gbit/s et plus.

On estime que 10 % de la durée d'un bit est la valeur maximum qui peut être tolérée pour la dispersion de polarisation, par exemple 10 ps à 10 Gbit/s et seulement 2,5 ps à 40 Gbit/s.

A ce jour, des dispositifs permettant de compenser la dispersion de polarisation ont été conçus. Mais aucun dispositif ne permet de résoudre le problème de la dispersion de polarisation dans le cadre d'un réseau en multiplexage en longueur d'onde, autrement que par

une juxtaposition après démultiplexage de compensateurs monocanaux identiques. On pourra se reporter en particulier au dispositif ayant fait l'objet d'une demande de brevet français n° 96 16194 déposée le 30
5 décembre 1996 par le Déposant et qui concerne un tel système de transmission monocanal.

La présente invention a pour but de résoudre ce problème et de proposer des solutions qui ont une architecture optimisée, notamment en terme de coût.

10 La présente invention a pour objet un dispositif de compensation de la dispersion de polarisation pour des systèmes à multiplexage en longueur d'onde. Selon cette invention les solutions qui sont proposées reposent sur l'utilisation de multiplexeurs et démultiplexeurs en
15 cascade, pour réaliser une compensation de la dispersion de polarisation de tous les canaux formant le multiplex.

Des architectures du dispositif sont prévues pour une implémentation en fin de ligne de transmission ou
20 en milieu de ligne de transmission.

L'invention a plus particulièrement pour objet un dispositif de compensation de la dispersion de polarisation des canaux dans un signal à multiplexage en longueur d'onde, caractérisé en ce qu'il comprend en
25 cascade une pluralité de modules de contrôle de polarisation associés respectivement auxdits canaux et un générateur à retard différentiel délivrant un signal multiplexé compensé, en ce que chaque module comprend :

- un multiplexeur à insertion-extraction ayant
30 une première entrée pour recevoir un signal d'entrée multiplexé, une première sortie pour extraire dudit signal d'entrée multiplexé un signal de canal associé, une seconde entrée pour insérer un signal de canal

modifié et une deuxième sortie pour délivrer un signal de sortie multiplexé modifié,

- un contrôleur de polarisation apte à recevoir ledit signal de canal extrait et à délivrer ledit signal de canal modifié,

et en ce que le dispositif comprend en outre:

- une boucle d'asservissement pour commander les contrôleurs de polarisation en réponse respectivement aux propriétés optiques des signaux de canal dudit signal multiplexé compensé.

D'une façon générale, ces propriétés optiques seront évidemment choisies pour être représentatives de la qualité du signal multiplexé compensé de façon en fait à mesurer directement ou non les degrés de polarisation des signaux de canal. La boucle d'asservissement permettra alors d'optimiser cette qualité en agissant sur les contrôleurs de polarisation.

Selon un cas particulier, la boucle d'asservissement comprend des moyens de démultiplexage recevant le signal multiplexé compensé, des sorties d'extraction pour en extraire lesdits signaux de canal et des moyens de commande d'asservissement aptes à recevoir au moins une fraction des signaux issus desdites sorties d'extraction, à en mesurer les degrés de polarisation et à commander les contrôleurs de polarisation de manière à maximiser lesdits degrés de polarisation mesurés.

Selon une autre caractéristique, les moyens de démultiplexage comportent une pluralité de démultiplexeur en cascade, ce mode de réalisation étant adapté à l'utilisation de démultiplexeurs ayant une structure utilisant des tronçons de fibres à réseaux de Bragg.

Selon une autre caractéristique, les moyens de commande d'asservissement comportent pour chaque canal:

- un contrôleur de polarisation de boucle de contre-réaction,

5 - des moyens pour mesurer l'intensité totale de la fraction de signal issus d'une desdites premières sorties d'extraction,

- des moyens pour mesurer l'intensité d'une composante de cette fraction selon une direction de polarisation fixée et pour commander le contrôleur de polarisation de boucle de façon à maximiser cette intensité,

10 - des moyens pour calculer le degré de polarisation à partir de ladite intensité totale mesurée et de l'intensité mesurée selon la direction de polarisation fixée,

15 - des moyens de contre-réaction pour commander le contrôleur de polarisation du canal correspondant en fonction du degré de polarisation ainsi calculé, de telle façon que ce degré de polarisation soit maximisé.

20 Selon une autre caractéristique de l'invention, les multiplexeurs et démultiplexeurs utilisés ont une structure utilisant des tronçons de fibres à réseaux de Bragg (en terminologie anglo-saxonne : in-fiber Bragg gratings - IFBG's).

25 D'autres particularités et avantages de l'invention apparaîtront à la lecture de la description qui va suivre qui est donnée à titre d'exemple non limitatif et en regard des dessins sur lesquels :

30 - la figure 1A représente de façon schématique un système de transmission à multiplexage en longueur d'onde sur lequel on a implémenté un dispositif conforme à l'invention en fin de ligne,

- la figure 1B représente le schéma d'un système de transmission avec un dispositif conforme à l'invention destiné à être inséré dans la ligne de transmission,

5 - la figure 2 représente un dispositif conforme à l'invention destiné à être implémenté à la fin de la ligne de transmission,

- la figure 3 représente un mode de réalisation du circuit de commande d'asservissement CTN_N selon la figure 2,

10 - la figure 4 représente un dispositif conforme à l'invention destiné à être implémenté sur la ligne de transmission,

- les figures 5A à 5C représentent trois modes de réalisation des démultiplexeurs (ODM),

15 - les figures 6A à 6C représentent trois modes de réalisation des multiplexeurs à insertion et extraction (OADM).

20 Le système de transmission optique à multiplexage par longueur d'onde qui est représenté sur la figure 1A comporte :

25 - des terminaux émetteurs Tx classiques, transmettant des données par exemple en modulant de manière binaire l'intensité d'une ou plusieurs porteuses optiques chaque porteuse étant une onde entièrement polarisée fournie par un laser ;

30 - un multiplexeur M de canaux multiplexant les signaux émis par les terminaux Tx pour obtenir le signal multiplexé MUX transmis par la ligne à fibre optique LF reliée au multiplexeur. Des amplificateurs optiques AO sont éventuellement intercalés le long de cette fibre LF pour compenser les pertes optiques ;

- le dispositif de compensation de la dispersion CDP_F de polarisation dont une entrée est reliée à

l'autre extrémité de la fibre LF et dont les sorties sont reliées respectivement à des terminaux de réception Rx.

Le système de transmission qui est représenté sur la figure 1B est identique à celui de la figure 1A à ceci près que le dispositif de compensation de la dispersion de polarisation CDP_1 est implémenté sur la ligne de transmission LF, une entrée E du dispositif recevant le multiplex entrant transmis par la ligne et une sortie S délivrant le multiplex sortant compensé sur cette même ligne.

On va maintenant se reporter au schéma de la figure 2. Ce schéma représente un mode de réalisation du dispositif conforme à l'invention dans le cas où le dispositif est destiné à être implanté en fin de ligne, c'est à dire juste avant les récepteurs. Le dispositif permet en effet de démultiplexer le signal du multiplex et de fournir les différents signaux aux longueurs d'ondes correspondantes à chacun des terminaux récepteurs Rx.

Le dispositif comporte une cascade de modules de contrôle de polarisation munis de multiplexeurs optiques à insertion - extraction référencés respectivement $OADM_1$ à $OADM_N$ et de contrôleurs de polarisation PC_1-PC_N .

Chaque multiplexeur à insertion-extraction comporte deux entrées E1, E2 et deux sorties S1 et S2. L'entrée E1 d'un multiplexeur à insertion-extraction reçoit le signal d'entrée multiplexé et l'entrée E2 d'un multiplexeur reçoit le signal modifié d'un canal à insérer dans le multiplex délivré en sortie S2 de ce multiplexeur à insertion-extraction.

Ainsi, le multiplexeur à insertion-extraction $OADM_1$ reçoit le signal multiplexé Mux sur son entrée E1. Ce

dispositif extrait le signal du canal à la longueur
d'onde λ_1 . Ce signal est disponible sur la sortie S1 de
ce circuit, il est traité par un contrôleur de
polarisation PC1 comme détaillé dans la suite et après
5 traitement, le signal du canal λ_1 est réinjecté par
l'entrée E2 du circuit OADM1 qui l'insère dans le
multiplex sur sa sortie S2. Le circuit multiplexeur à
insertion-extraction OADM2 reçoit sur son entrée E1 le
signal multiplexé modifié issu de la sortie S2 du
10 circuit OADM1, il extrait le signal du canal de
longueur d'onde λ_2 , délivre ce signal à sa sortie S1. Le
signal extrait est traité par un contrôleur de
polarisation PC2 qui fournit le signal du canal λ_2 à sa
sortie pour l'injecter sur l'entrée E2 du circuit
15 AODM2, lequel insère le signal de ce canal λ_2 dans le
multiplex de sortie délivré à la sortie S2 et ainsi de
suite pour tous les autres multiplexeurs à insertion-
extraction.

Le signal multiplexé délivré à la sortie S_N du
20 dernier multiplexeur à insertion-extraction de la
cascade est injecté dans le générateur à retard
différentiel DDG.

Ce générateur à retard différentiel DDG pourra être
réalisé par exemple de manière classique par une fibre
25 à maintien de polarisation. Le signal de sortie de ce
circuit DDG constitue un signal multiplexé compensé. Ce
dernier rentre dans une boucle d'asservissement qui
permet de fournir pour chaque contrôleur de
polarisation un signal de commande en réponse aux
30 propriétés optiques du signal compensé de chaque canal.

Selon une réalisation préférée de l'invention la
boucle d'asservissement comporte des moyens pour
mesurer le degré de polarisation du signal compensé de
chaque canal issu du dispositif engendrant un retard

différentiel DDG et pour commander chacun des contrôleurs de polarisation de façon à maximiser les degrés de polarisation mesurés.

5 Selon un mode de réalisation préféré, cette boucle d'asservissement comprend en cascade une pluralité de démultiplexeurs ODM1 à ODM_N. Chaque démultiplexeur ODM1 - ODM_N comporte une entrée E'1 apte à recevoir le signal multiplexé compensé restitué par le dispositif générateur à retard différentiel DDG et une première
10 sortie S'1 pour en extraire le signal du canal associé dont une fraction est appliquée à l'entrée d'un circuit de commande d'asservissement respectivement CT1 - CT_N. Chaque circuit CT1 - CT_N est apte à mesurer le degré de polarisation dudit signal optique du canal considéré et
15 à commander le contrôleur de polarisation correspondant PC1 - PC_N, de manière à maximiser le degré de polarisation mesuré.

De façon pratique la sortie S'1 du démultiplexeur ODM1 est reliée à l'entrée d'un coupleur C1 qui permet
20 de prélever une fraction du signal du canal porté par la longueur d'onde λ_1 (environ 5 % de ce signal) pour l'appliquer en entrée du circuit CT1 qui délivre le signal électrique de commande P1 du contrôleur de polarisation PC1. Une deuxième sortie de ce coupleur C1
25 qui correspond à la sortie s1 du dispositif CDP_F fournit le signal du canal λ_1 .

De la même façon, les démultiplexeurs ODM2 et ODM_N délivrent en leur sortie S'1, respectivement le signal optique extrait des canaux λ_2 - λ_N . Une fraction de ce
30 signal optique extrait est fournie respectivement aux circuits CT2 à CT_N qui délivrent les signaux électriques de commande des contrôleurs de polarisation PC2 à PC_N.

Les signaux extraits de chacun des canaux λ_2 à λ_N se retrouvent aux sorties s_2 à s_N du dispositif CDPF, ces signaux étant fournis respectivement par les coupleurs C_2 à C_N .

5 On va maintenant détailler un mode de réalisation du circuit qui permet de commander les contrôleurs de polarisation PC_1 à PC_N de chacun des canaux extraits. On pourra se référer au schéma donné à la figure 3 qui illustre ce mode de réalisation.

10 Le mode de réalisation du circuit CT_N qui est donné sur cette figure est applicable à un dispositif de compensation de polarisation tel que représenté sur la figure 2 mais également à un dispositif de compensation de polarisation tel que représenté sur la figure 4 qui
15 va être décrite à la suite. En effet, ce dispositif de commande est le même selon que le dispositif de compensation est placé en fin de ligne ou en milieu de ligne.

20 Le signal de canal est reçu à l'entrée d'un contrôleur de polarisation CP, la sortie de ce contrôleur de polarisation est appliquée à l'entrée d'un polariseur A, le signal de sortie de ce polariseur A est appliqué à l'entrée d'un premier détecteur photoélectrique D1 et la sortie du détecteur
25 photoélectrique D1 est appliquée à l'entrée d'une unité de calcul CU. Une fraction du signal de sortie du contrôleur de polarisation CP est prélevée au moyen d'un coupleur CPL pour être appliquée à l'entrée d'un deuxième détecteur photoélectrique D2 dont la sortie
30 est également appliquée à une deuxième entrée de l'unité de calcul CU.

L'unité de calcul a une sortie qui fournit un signal PL représentatif du degré de polarisation du

signal optique à la sortie du générateur de retard différentiel DDG.

Le circuit CT_N comprend en outre un dispositif de contre-réaction FB1 ayant une entrée reliée à la sortie de l'unité de calcul CU et une sortie fournissant le signal de commande électrique P_N du contrôleur de polarisation correspondant, qui est pour cet exemple le contrôleur de polarisation PC_N .

Le circuit CT_N comprend en outre un deuxième dispositif de contre-réaction FB2 qui a une entrée reliée à la sortie de l'unité de calcul CU et une sortie fournissant le signal électrique de commande PE reliée à l'entrée de commande électrique du contrôleur de polarisation CP.

Les détecteurs photoélectriques D1 et D2 permettent de mesurer respectivement la puissance P_{in} du signal total à un facteur d'atténuation $K1$ près et la puissance P_p du signal polarisé suivant la polarisation du polariseur A à un facteur d'atténuation $K2$ près. Les détecteurs D1 et D2 fournissent respectivement des signaux de valeurs :

$$P1 = K1.P_{in},$$

$$P2 = K2.P_p.$$

Les facteurs d'atténuation $K1$ et $K2$ sont constants et sont connus. L'unité de calcul CU calcule le rapport P_p/P_{in} et active alternativement les dispositifs de contre-réaction FB1 - FB2. Le dispositif de contre-réaction FB2 modifie le signal électrique de commande du contrôleur de polarisation CP de façon à orienter la direction de polarisation privilégiée du signal suivant la polarisation du polariseur A.

Dans ce cas, la valeur du rapport P_p/P_{in} est maximisée et représente le degré de polarisation du signal qui est une grandeur comprise entre 0 et 1.

Le dispositif de contre-réaction FB1 modifie le signal électrique de commande du contrôleur de polarisation PC_N dans un sens tel que la valeur PL du degré de polarisation mesuré est maximisée. La dispersion de polarisation est alors minimale.

On va maintenant décrire le dispositif de compensation de polarisation destiné à être implanté sur la ligne conformément au système de transmission représenté sur le schéma de la figure 1B. On pourra se reporter au schéma de la figure 4 pour plus de détail sur la réalisation de ce dispositif.

De façon pratique, ce dispositif est très semblable au dispositif qui vient d'être décrit à propos de la figure 2, les différences, comme cela a été dit, proviennent du fait que le dispositif de compensation de polarisation CDP_I dans ce cas fournit un signal multiplexé compensé à sa sortie S pour la transmission sur la ligne au lieu de fournir un signal démultiplexé sur des sorties $s_1 - s_N$.

Selon une première variante d'exécution, le signal multiplexé est fourni en sortie du dispositif DDG et plus exactement sur une sortie d'un coupleur CS.

La sortie du générateur de retard différentiel DDG est reliée au coupleur CS qui sur une sortie permet de fournir le signal multiplexé compensé et qui permet sur une autre sortie un prélèvement d'une fraction de ce signal pour la boucle d'asservissement. Ainsi, la fraction du signal optique multiplexé est appliquée à l'entrée E'1 du premier démultiplexeur ODM1, ce démultiplexeur ODM1 extrait le signal du canal λ_1 pour le fournir à sa sortie S'1 et cette sortie est reliée à l'entrée du circuit CT1 de commande du contrôleur de polarisation P1.

La sortie S'2 du démultiplexeur ODM1 fournit le signal multiplexé des canaux λ_2 à λ_N . Le démultiplexeur ODM2 permet de sélectionner et d'extraire le canal λ_2 à sa sortie S'1, le signal de canal λ_2 fournit par cette
5 sortie est appliqué à l'entrée du circuit de commande CT2 dont la sortie fournit le signal P2 de commande le contrôleur de polarisation PC2. Il en est de même pour les autres démultiplexeurs jusqu'au démultiplexeur ODM_N.

10 Selon une deuxième variante d'exécution correspondant aux traits interrompus sur la figure 4, la sortie du dispositif de compensation de polarisation CDP_I pourrait être prise à la sortie du dernier démultiplexeur, c'est à dire ici à la sortie du
15 démultiplexeur ODM_N au lieu d'être prise à la sortie du générateur de retard différentiel DDG. Pour cela, il ne serait plus nécessaire de placer le coupleur CS à la sortie de ce générateur DDG puisque à ce moment-là, la totalité du signal du multiplex serait prise dans la
20 boucle d'asservissement. En revanche, chaque démultiplexeur délivrerait à sa sortie S'1 seulement une fraction du signal de canal extrait pour fournir à la sortie S'2 le signal optique multiplexé de tous les canaux.

25 Le signal multiplexé compensé transmis sur la ligne est alors disponible à la sortie S'2 du dernier démultiplexeur ODM_N.

30 On va maintenant détailler les modes de réalisation des différents démultiplexeurs optiques ODM_N pouvant être envisagés dans la réalisation du dispositif de compensation de polarisation conforme à l'invention qu'il s'agisse du dispositif en ligne ou en fin de ligne.

Un premier mode de réalisation correspond au schéma de la figure 5A dans lequel le démultiplexeur a une structure du type comprenant un tronçon de fibres à réseaux de Bragg IFPG avec un circulateur C1 en entrée du tronçon de fibres.

Une deuxième mode de réalisation est illustré par le schéma de la figure 5B. Ce mode de réalisation correspond à une structure interférométrique MZ de type Mach-Zehnder avec tronçon de fibres à réseaux de Bragg IFBG en chaque branche de la structure interférométrique. De manière pratique la fibre d'une branche subit un traitement par illumination aux ultraviolet (UV) pour accorder la différence de phase entre les deux bras de l'interféromètre.

Un troisième mode de réalisation correspond au schéma de la figure 5C. Il s'agit d'une structure de type coupleur à tronçon de fibres à réseaux de Bragg IFBG. Les coupleurs sont référencés respectivement CPL1 et CPL2 sur cette figure.

Les tronçons de fibres à réseaux de Bragg peuvent être des tronçons de fibres dans lesquels le réseau de Bragg est obtenu par exemple par gravure ou photo-inscription.

On va maintenant donner, à titre d'exemple, trois modes de réalisation des dispositifs multiplexeurs optiques à insertion et extraction OADM_N.

Un premier mode est représenté par le schéma de la figure 6A. Il correspond à une structure du type comprenant un tronçon de fibres à réseaux de Bragg IFBG avec en chaque extrémité du tronçon de fibres un circulateur C1 - C2.

Un deuxième mode est représenté par le schéma de la figure 6B. Il correspond à une structure

interférométrique MZ de type Mach-Zehnder avec tronçons de fibres à réseaux de Bragg IFBG en chaque branche.

Et enfin, un troisième mode de réalisation est illustré par la figure 6C. Selon ce mode de réalisation, le multiplexeur à insertion-extraction a une structure du type coupleur à tronçons de fibres à réseaux de Bragg IFBG, les coupleurs portent les références CPL1 et CPL2.

De la même façon que décrit à propos des figures 5A à 5C, les tronçons de fibres à réseaux de Bragg peuvent avoir un réseau qui est obtenu par gravure ou photo-inscription sur la fibre.

REVENDEICATIONS

1. Dispositif de compensation de la dispersion de polarisation des canaux dans un signal à multiplexage en longueur d'onde, caractérisé en ce qu'il comprend en cascade une pluralité de modules de contrôle de polarisation associés respectivement auxdits canaux et un générateur à retard différentiel (DDG) délivrant un signal multiplexé compensé, en ce que chaque module comprend :

5
10
15
- un multiplexeur à insertion-extraction ($OADM_N$) ayant une première entrée (E1) pour recevoir un signal d'entrée multiplexé, une première sortie (S1) pour extraire dudit signal d'entrée multiplexé un signal de canal associé, une seconde entrée (E2) pour insérer un signal de canal modifié et une deuxième sortie (S2) pour délivrer un signal de sortie multiplexé modifié,

- un contrôleur de polarisation (PC_1-PC_N) apte à recevoir ledit signal de canal extrait et à délivrer ledit signal de canal modifié,

et en ce que le dispositif comprend en outre:

20
- une boucle d'asservissement (ODM_1-ODM_N , CT_1-CT_N) pour commander les contrôleurs de polarisation (PC_1-PC_N) en réponse respectivement aux propriétés optiques des signaux de canal dudit signal multiplexé compensé.

25

2. Dispositif selon la revendication 1, caractérisé en ce que la boucle d'asservissement comprend des moyens de démultiplexage (ODM_1-ODM_N) recevant le signal multiplexé compensé, des sorties d'extraction (S'1) pour en extraire lesdits signaux de canal et des moyens de commande d'asservissement (CT_1-CT_N) aptes à recevoir

30

au moins une fraction des signaux issus desdites sorties d'extraction (S'1), à en mesurer les degrés de polarisation et à commander les contrôleurs de polarisation (PC1 - PCN) de manière à maximiser lesdits degrés de polarisation mesurés.

3. Dispositif selon la revendication 2, caractérisé en ce que les moyens de démultiplexage comportent une pluralité de démultiplexeurs (ODM_1 - ODM_N) munis respectivement de premières sorties (S'1) constituant lesdites sorties d'extraction, munis chacun d'une entrée (E'1) et d'une seconde sortie (S'2), lesdits démultiplexeurs étant montés en cascade au moyen de leurs secondes sorties (S'2) et de leurs entrées (E'1).

4. Dispositif selon l'une des revendications 2 ou 3, caractérisé en ce que les moyens de commande d'asservissement (CT_1 - CT_N) comportent pour chaque canal:

- un contrôleur de polarisation (CP) de boucle de contre-réaction,
- des moyens (D2) pour mesurer l'intensité totale de la fraction de signal issus d'une desdites sorties d'extraction (S'1),
- des moyens (D1) pour mesurer l'intensité d'une composante de cette fraction selon une direction de polarisation fixée et pour commander (CU, FB2) le contrôleur de polarisation (CP) de boucle de façon à maximiser cette intensité,
- des moyens (CU) pour calculer le degré de polarisation à partir de ladite intensité totale mesurée et de l'intensité mesurée selon la direction de polarisation fixée,

- des moyens (FB1) de contre-réaction pour commander le contrôleur de polarisation du canal correspondant (CPN) en fonction du degré de polarisation ainsi calculé, de telle façon que ce degré
5 de polarisation soit maximisé.

5. Dispositif selon l'une des revendications 1 à 4, caractérisé en ce que pour réaliser une compensation de la polarisation en fin de ligne (CDP_F), il comporte une
10 entrée (E) qui correspond à la première entrée (E1) du premier multiplexeur à insertion-extraction (OADM1) de la cascade et N sorties (s1 - s_N), N correspondant au nombre de canaux du multiplex d'entrée, lesdites sorties fournissant à travers des coupleur (C1 - C_N)
15 des signaux respectivement extraits desdites sorties d'extraction (S'1) des moyens de démultiplexage de la boucle d'asservissement.

6. Dispositif selon l'une des revendications 1 à 4, caractérisé en ce que pour réaliser une compensation de la polarisation en ligne (CDB_I), il comporte une entrée
20 (E) qui correspond à la première entrée (E1) du premier multiplexeur à insertion-extraction (OADM1) de la cascade et une sortie (S) qui fournit ledit signal multiplexé compensé à travers un coupleur (CS).
25

7. Dispositif selon la revendication 3, caractérisé en ce que pour réaliser une compensation de polarisation en ligne, il comporte une entrée (E) qui
30 correspond à la première entrée (E1) du premier multiplexeur à insertion-extraction (OADM1) de la cascade et une sortie (S) qui correspond à la seconde sortie (S'2) du dernier démultiplexeur (ODM_N) de la cascade dans la boucle d'asservissement.

8. Dispositif selon l'une des revendications 1 à 7, caractérisé en ce que les multiplexeurs à insertion-extraction (OADM₁ - OADM_N) ont une structure du type
5 comprenant un tronçon de fibre à réseau de Bragg (IFBG), avec en chaque extrémité du tronçon de fibre un circulateur (C1 - C2).

9. Dispositif selon la revendication 3, caractérisé
10 en ce que les démultiplexeurs (ODM₁ - ODM_N) ont une structure du type comprenant un tronçon de fibre à réseau de Bragg (IFBG) avec un circulateur (C1) en entrée de la fibre.

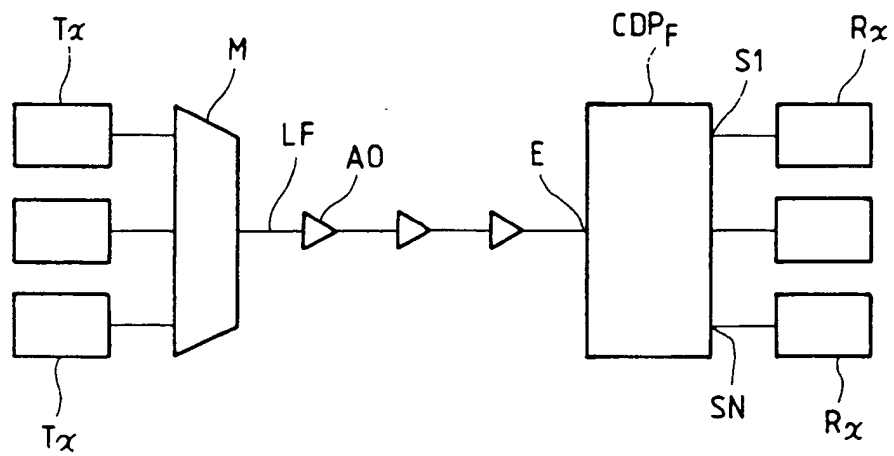
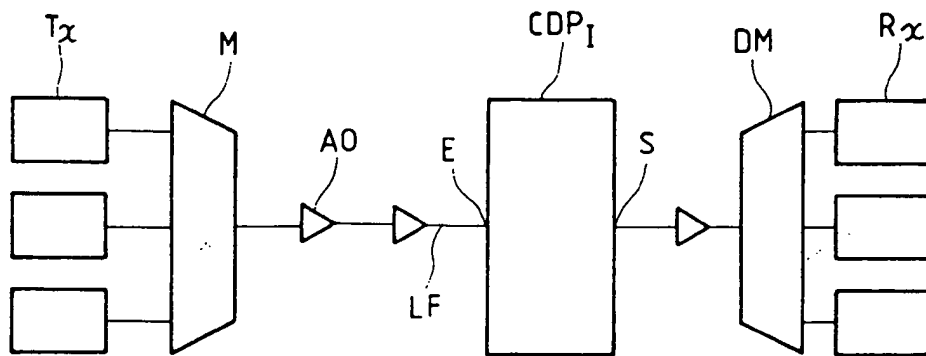
10. Dispositif selon l'une des revendications 1 à
15 7, caractérisé en ce que les multiplexeurs à insertion-extraction (OADM - OADM_N) ont une structure interférométrique de type Mach-Zehnder (MZ) avec un tronçon de fibre à réseau de Bragg (IFBG) en chaque
20 branche.

11. Dispositif selon la revendication 3, caractérisé en ce que les démultiplexeurs (ODM₁ - ODM_N) ont une structure interférométrique de type Mach-Zehnder (MZ) avec un tronçon de fibre à réseau de Bragg
25 (IFBG) en chaque branche.

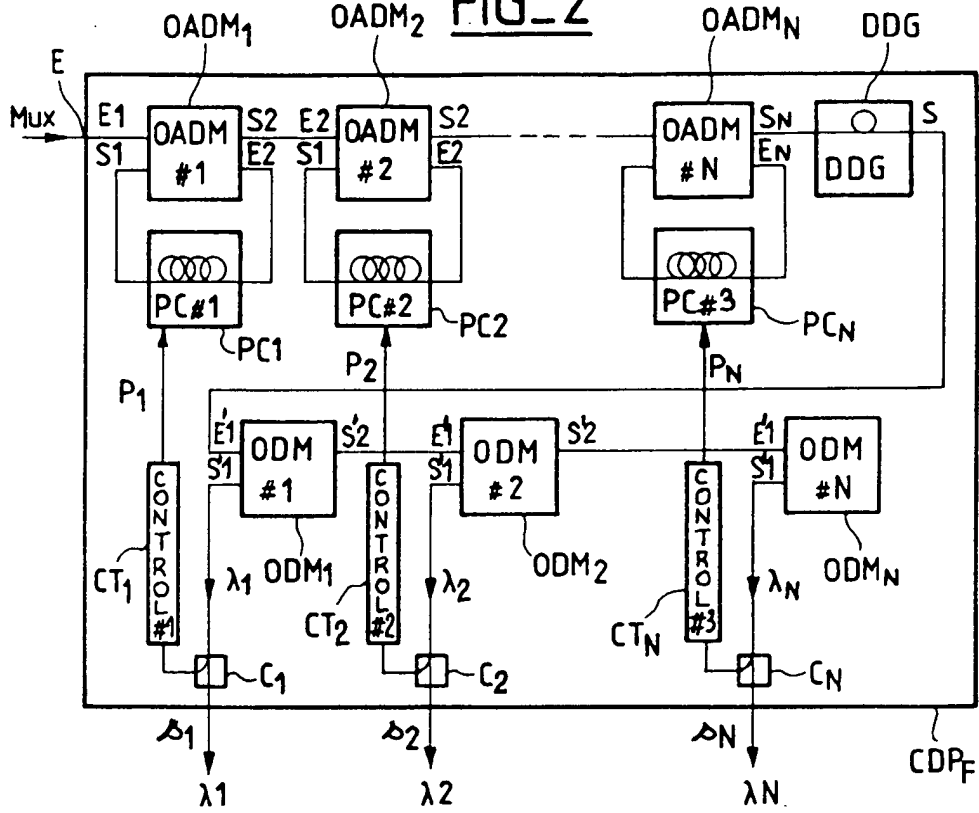
12. Dispositif selon l'une des revendications 1 à
30 7, caractérisé en ce que les multiplexeurs à insertion-extraction (OADM - OADM_N) ont une structure du type coupleurs (CPL1, CPL2) à tronçon de fibre à réseau de Bragg (IFBG).

13. Dispositif selon la revendication 3, caractérisé en ce que les démultiplexeurs (ODM₁ - ODM_N) ont une structure du type coupleurs (CPL1, CPL2) à tronçon de fibre à réseau de Bragg (IFBG).

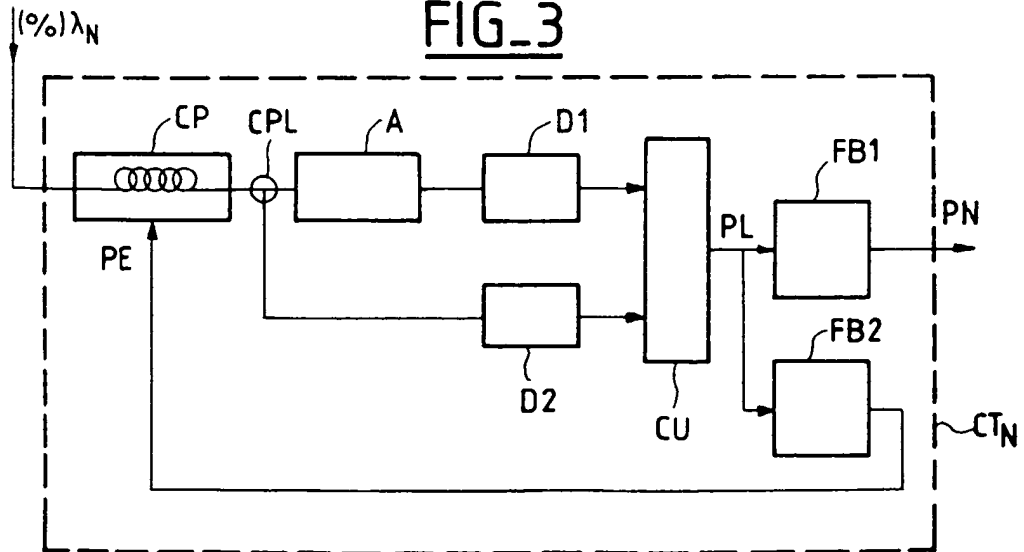
1/4

FIG_1AFIG_1B

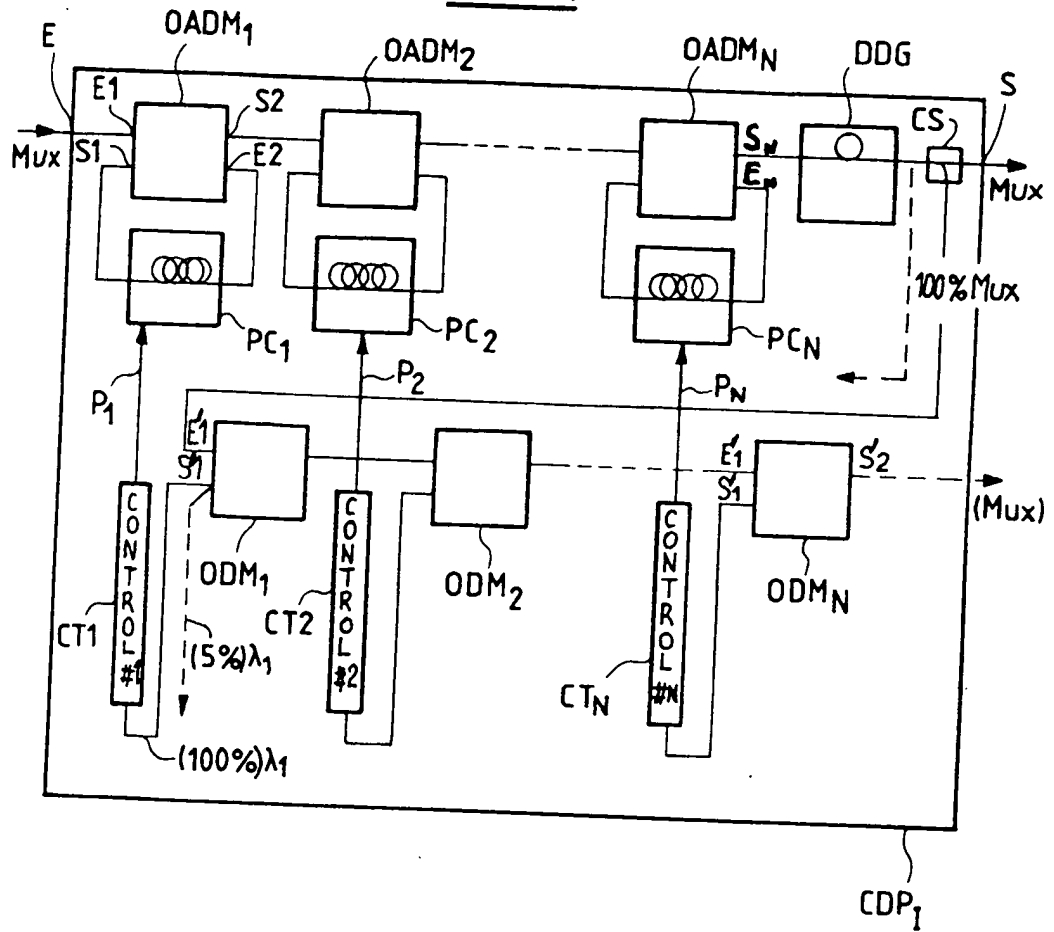
FIG_2

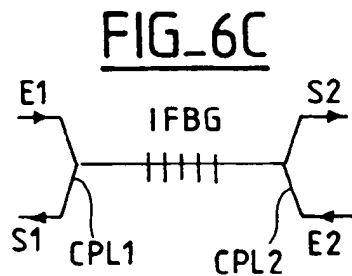
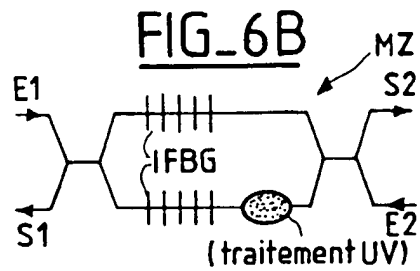
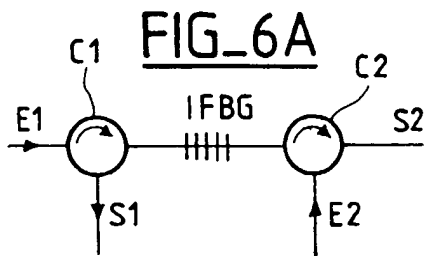
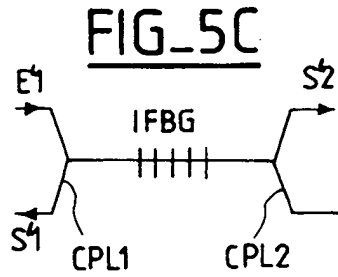
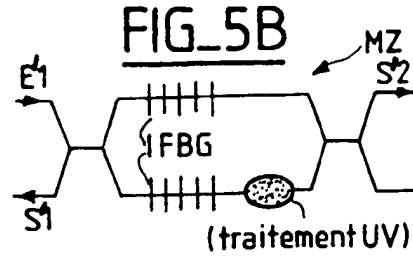
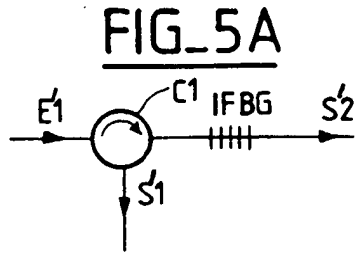


FIG_3



FIG_4





2781320

REPUBLIQUE FRANÇAISE

INSTITUT NATIONAL
de la
PROPRIETE INDUSTRIELLE

RAPPORT DE RECHERCHE
PRELIMINAIRE

établi sur la base des dernières revendications
déposées avant le commencement de la recherche

N° d'enregistrement
national

FA 561048
FR 9808624

DOCUMENTS CONSIDERES COMME PERTINENTS		Revendications concernées de la demande examinée
Catégorie	Citation du document avec indication, en cas de besoin, des parties pertinentes	
A	EP 0 412 717 A (OKI ELECTRIC IND CO LTD) 13 février 1991 * colonne 1, ligne 29 - ligne 37; figure 1 *	1
D,A	FR 2 758 029 A (ALSTHOM CGE ALCATEL) 3 juillet 1998 * abrégé; figure 1 *	1
A	US 5 508 839 A (ONO TAKASHI) 16 avril 1996 * abrégé; figure 1 *	1
		DOMAINES TECHNIQUES RECHERCHES (Int.CL.6)
		H04B H04H
Date d'achèvement de la recherche		Examineur
4 mars 1999		Cochet, B
<p>CATEGORIE DES DOCUMENTS CITES</p> <p>X : particulièrement pertinent à lui seul Y : particulièrement pertinent en combinaison avec un autre document de la même catégorie A : pertinent à l'encontre d'au moins une revendication ou arrière-plan technologique général O : divulgation non-écrite P : document intercalaire</p> <p>T : théorie ou principe à la base de l'invention E : document de brevet bénéficiant d'une date antérieure à la date de dépôt et qui n'a été publié qu'à cette date de dépôt ou qu'à une date postérieure. D : cité dans la demande L : cité pour d'autres raisons & : membre de la même famille, document correspondant</p>		

2

EPO FORM 1503 03.82 (P/AC13)

**This Page is Inserted by IFW Indexing and Scanning
Operations and is not part of the Official Record**

BEST AVAILABLE IMAGES

Defective images within this document are accurate representations of the original documents submitted by the applicant.

Defects in the images include but are not limited to the items checked:

- BLACK BORDERS**
- IMAGE CUT OFF AT TOP, BOTTOM OR SIDES**
- FADED TEXT OR DRAWING**
- BLURRED OR ILLEGIBLE TEXT OR DRAWING**
- SKEWED/SLANTED IMAGES**
- COLOR OR BLACK AND WHITE PHOTOGRAPHS**
- GRAY SCALE DOCUMENTS**
- LINES OR MARKS ON ORIGINAL DOCUMENT**
- REFERENCE(S) OR EXHIBIT(S) SUBMITTED ARE POOR QUALITY**
- OTHER:** _____

IMAGES ARE BEST AVAILABLE COPY.

As rescanning these documents will not correct the image problems checked, please do not report these problems to the IFW Image Problem Mailbox.